

PD-24 ECO

COM1 - inc. bianco
EAN 4007841 087876
Art. n. 087876



Magnet zur einfachen Installation



Infrarot-Sensor 360°



Montagehöhe max. 4 m



Max. ø 24 m



Präsenz Ø 7,5 m



2 - 1000 Lux



IP20

Teach

Teach mode

5 years

Herstellergarantie steinel-professional.de/garantie



CE

Descrizione del funzionamento

Rilevamento del movimento, rilevamento di presenza e misurazione della luce per uffici, sale riunioni, aree di passaggio etc. I rilevatori di presenza a infrarossi a 360° conformi a sensNORM sono ideali per i requisiti standard basati su sensori nel settore contract. Con interfaccia COM1, KNX e DALI-2 IPD. Per COM1 con ingresso con pulsante e modalità completamente e semi automatica. Raggio d'azione per il rilevamento del movimento: Ø 8 o Ø 24 m. Funzione di rilevamento della presenza con campo di rilevamento di Ø 6 o Ø 7,5 m. Incluse calotte di copertura a innesto di colore coordinato. Per montaggio in superficie, a incasso o a soffitto. Regolazione e comando tramite telecomando Smart Remote o potenziometro. Connettore magnetico modulare facile da montare. Feedback a LED per una messa in servizio sicura. Altezza di installazione di max. 4 m. Collegamento in parallelo (fino a 10 sensori). Carico di commutazione: 2000 Watt o 500 Watt (LED). In nero o in bianco.

Dati tecnici

Dimensioni (Ø x H)	109 x 74 mm
Con rilevatore di movimento	Sì
Garanzia del produttore	5 anni
Impostazioni tramite	Telecomando, Smart Remote, Potenziometri
Con telecomando	No
Variante	COM1 - inc. bianco
VPE1, EAN	4007841087876
Esecuzione	Rilevatore di movimento e di presenza
Applicazione, luogo	Interni
Applicazione, locale	ufficio singolo, locale multiuso / di servizio, Interni, magazzino
colore	bianco
Incl. supporto per montaggio angolare a muro	No

Altezza di montaggio	2 - 4 m
Altezza di montaggio max.	4,00 m
Altezza di montaggio ottimale	2,8 m
Angolo di rilevamento	360 °
Possibilità di schermare segmenti del campo di rilevamento	Sì
Scalabilità elettronica	No
Scalabilità meccanica	No
Raggio d'azione radiale	Ø 5.5 m (24 m ²)
Raggio d'azione tangenziale	Ø 24 m (452 m ²)
Raggio d'azione presenza	Ø 7.5 m (44 m ²)
Zone d'intervento	1436 zone di commutazione
Abdeckmaterial Lieferumfang	calotte di copertura
Funzioni	Sensore di movimento, Sensore di luce, Funzione presenza, Logica del

PD-24 ECO

COM1 - inc. bianco
 EAN 4007841 087876
 Art. n. 087876



Dati tecnici

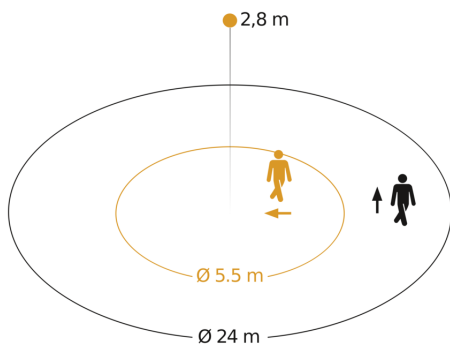
Luogo di montaggio	soffitto	rilevatore di presenza, Modo semiautomatico/automatico, Modalità normale / modalità test, Potenziometro, Uscita a relè
Montaggio	Incassato, Soffitto	
Grado di protezione	IP20	Regolazione crepuscolare
Temperatura ambiente	-20 – 50 °C	2 – 1000 lx
Materiale	Plastica	Regolazione del periodo di accensione
Uscita di comando 1, ohmica	2000 W	5 s – 60 Min.
Uscita di comando 1, quantità di LED/lampade fluorescenti	50 pz	Luce principale regolabile
Lampade LED > 8 W	500 W	No
Carico capacitivo in µF	176 µF	Regolazione crepuscolare Teach
Tecnologia, sensori	Infrarossi passivi, Sensore ottico	Sì
		Regolazione per mantenere luce costante
		No
		Tipo di collegamento in rete
		master/master
		Collegamento in rete via
		Cavo
		Collegamento in rete, quantità
		max. 10 sensori

PD-24 ECO

COM1 - inc. bianco
EAN 4007841 087876
Art. n. 087876

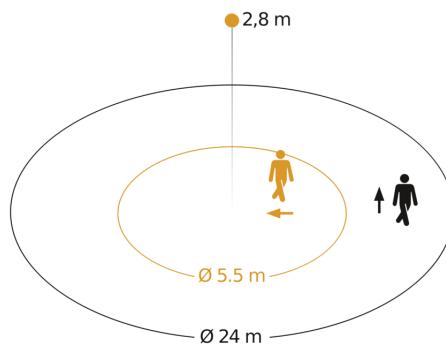


Campo di rilevamento 1



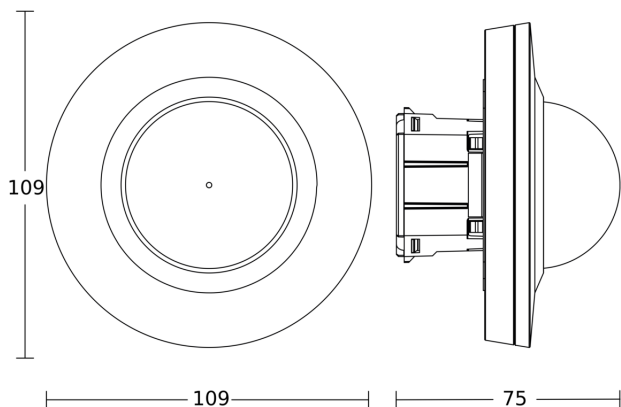
Possibile altezza di montaggio: 2,00 m - 4,00 m
Arancione: radiale
Nero: tangenziale

Campo di rilevamento 2

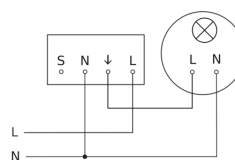


Possibile altezza di montaggio: 2,00 m - 4,00 m
Arancione: radiale
Nero: tangenziale

Disegno



Schema elettrico



PD-24 ECO

COM1 - inc. bianco
EAN 4007841 087876
Art. n. 087876



Schema elettrico collegamento in rete di più sensori

